



## CONTATORI A TURBINA PER ACQUA NON TRATTATA SERIE GSD5 - USLC - DALC



**GSD5**  
DN 13 / 20

Litri/impulso: 1-10-100-1000  
Lunghezza cavo: 3 metri



**USLC**  
DN 13 / 20

Litri/impulso: 0,25-0,5-1-2,5-5-10-25-50-100-250-500-1000  
Lunghezza cavo: 2 metri

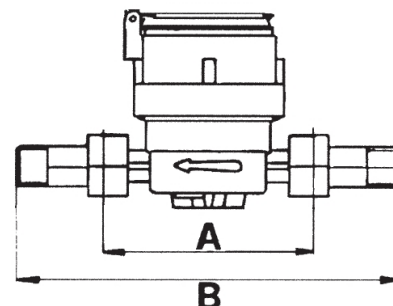


**DALC**  
DN 25 / 30 / 40

### Caratteristiche tecniche:

- Contatori a getto UNICO, quadrante asciutto, per acqua calda fino a 90°C
- Lettura diretta a 5 rulli numerati
- Completi di dispositivo reed lancia impulsi: tensione max 24V, corrente max di interruzione 0,5A, corrente max di sopportazione 1,2A, potenza max 10W/VA
- Adatto per acqua torbide e calcaree: nessun ruotismo immerso
- Montaggio serie GSD5 e USLC: orizzontale (classe B) e verticale (classe A)
- Montaggio serie DALC: solo orizzontale (classe B)
- Omologato C.E.E. in attuazione della direttiva n.75/33 recepita in Italia con D.P.R. n.854 del 23/08/1982 pubblicato sulla G.U. n.319 del 19/11/1982

DN calibro			13	20	25	30	40
<b>Qmax</b>	Portata massima per pochi minuti	m³/h	3	5	7	10	20
<b>Qn</b>	Portata continua permessa	m³/h	1,5	2,5	3,5	5	10
<b>Qt</b>	Portata minima d'esattezza ±2%	l/h	120	200	280	400	800
<b>Qmin</b>	Portata minima d'esattezza ±5%	l/h	30	50	70	100	200
	Rottura d'inerzia	l/h	5	8	13	13	18
	Pressione d'esercizio	bar	16	16	16	16	16
	Lunghezza senza raccordi <b>A</b>	mm	110	130	160	160	200
	Lunghezza con raccordi <b>B</b>	mm	190	228	260	280	340



Curva caratteristica degli errori

