



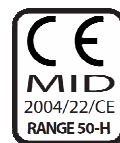
CONTATORI A TURBINA PER ACQUA NON TRATTATA SERIE GMDX



GMDX

DN 25 / 30 / 40 / 50

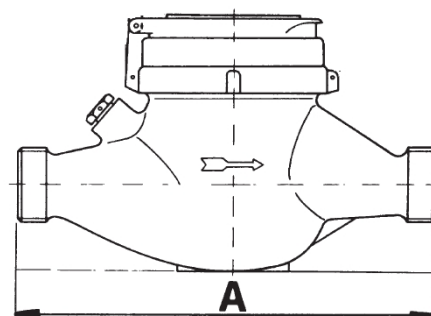
Litri/impulso: 1-10-100-1000
Lunghezza cavo: 3 metri



Caratteristiche tecniche:

- Contatori a getto MULTIPLO, quadrante asciutto, per acqua calda fino a 90°C
- Lettura diretta a 5 rulli numerati
- Completati di dispositivo reed lancia impulsi: tensione max 24V, corrente max di interruzione 0,5A, corrente max di sopportazione 1,2A, potenza max 10W/VA
- Adatto per acqua torbide e calcaree: nessun ruotismo immerso
- Montaggio: solo orizzontale
- Pressione massima di esercizio: 16 bar
- **Omologato MID R50-H**

DN calibro			25	32	40	50
Q4	Portata di sovraccarico	m³/h	7,87	12,5	20	31,25
Q3	Portata permanente	m³/h	6,3	10	16	25
Q2	Portata di transizione	l/h	202	320	512	800
Q1	Portata minima	l/h	126	200	320	500
	Sensibilità	l/h	17	27	46	75
	Lunghezza senza raccordi A	mm	260	260	300	300
	Lunghezza con raccordi	mm	360	380	440	460



Curva caratteristica degli errori

