

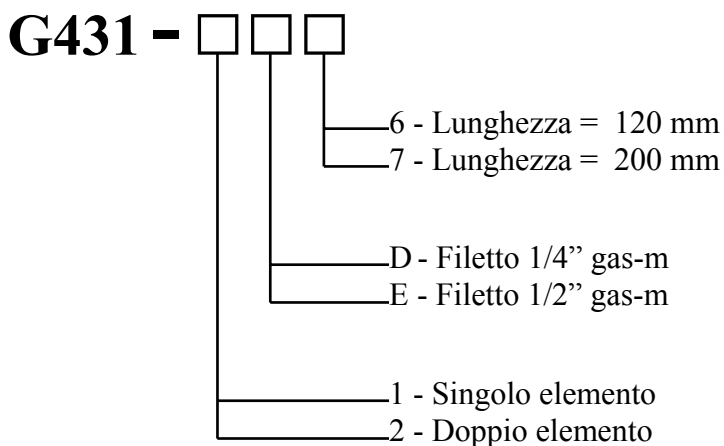
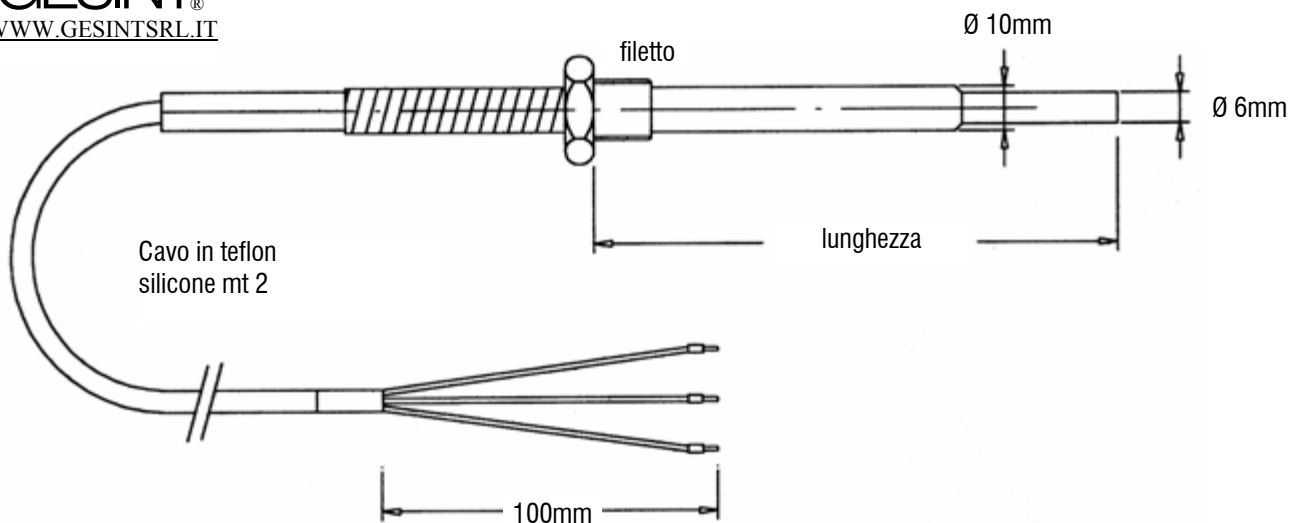


**GESINT**<sup>®</sup>  
WWW.GESINTSRL.IT

Termometri a resistenza PT100 ohm 0°C (cl.A IEC751)



**G431**



(versione in MgO a richiesta)

Questa versione di sonda con cavo in silicone è indicata per rilevamenti ad immersione. Ha un grado di protezione IP65. Lo stelo è in AISI316L (ASTM-A479-Ultima Edizione) ed ha un'ottima resistenza alle vibrazioni.

**Collegamenti:** 3 o 6 fili  
**Temperatura massima:** 160°C  
**Pressione massima:** 8 Bar