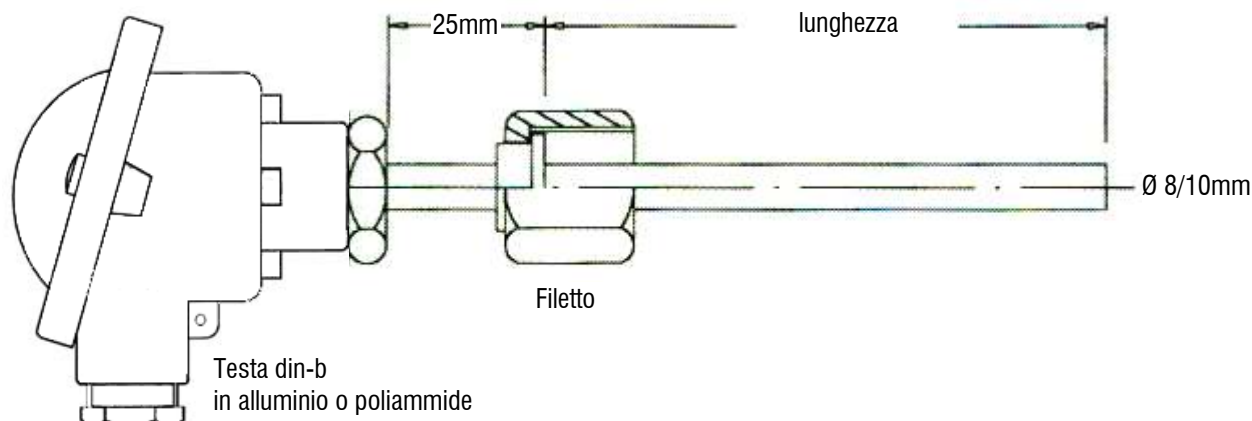




**GESINT**<sup>®</sup>  
WWW.GESINTSRL.IT

Termometri a resistenza PT100 Ohm 0°C (cl.A IEC751)

**G430**



**G430** - □ □ □ □ / □ / □

A - Testa din-b in alluminio  
P - Testa din-b in poliammide

8 - Stelo diametro 8mm  
10 - Stelo diametro 10mm

R - Rastremata per uso in aria/gas (opzionale)

5 - Lunghezza = 65 mm

6 - Lunghezza = 100 mm

7 - Lunghezza = 200 mm

8 - Lunghezza da specificare

G - Filetto 1/2" gas-f

H - Filetto 3/4" gas-f

L - Filetto 1/4" gas-m

M - Filetto 1/2" gas-m

N - Filetto 1/2" npt-m

1 - Singolo elemento PT100 Classe A

2 - Doppio elemento PT100 Classe A

3 - Trasmettitore 4÷20 mA (taratura standard 0-150°C)

Questo modello di sonda con è indicato per rilevamenti ad immersione. Ha un grado di protezione IP65. Lo stelo è in AISI316L (ASTM-A479-Ultima Edizione) ed ha una buona resistenza alle vibrazioni.

**Collegamenti:** 3 morsetti (1xPT100) o 6 morsetti (2xPT100)

**Temperatura massima:** 200°C (\*)

**Pressione massima:** 8 Bar

\* La testina in poliammide è adatta per una temperatura massima di 80°C