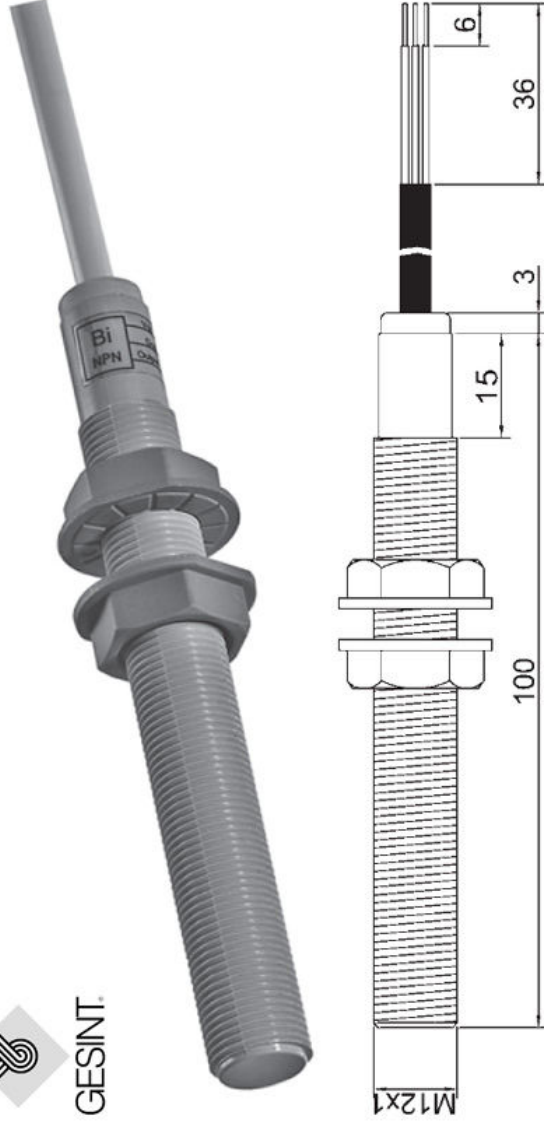


Sensore effetto HALL filettato M12x1 Threaded M12x1 Hall Effect sensor

Corpo sensore in nylon vetro autoestinguente
Uninflamabile nylon glass body sensor



GESINT.



Caratteristiche tecniche Technical features

Frequenza di manovra Operation frequency	1 KHz
Tensione di alimentazione (Vs) Supply Voltage (Vs)	9 ÷ 27 ± 10% Vdc
Tensione di uscita tipo PNP Output Voltage Type PNP	Vs Vdc
Corrente di uscita max Maximum output current	100 mA
Grado di protezione Degree of protection	IP 67 (IEC 60529)

SENSORI BISTABILI CON MEMORIA / BISTABLE SENSORS WITH MEMORY

Schema di collegamento Connection Scheme	Corpo / Body		Contatto / Contact		Cavo / Cable		Memoria	
	Serie Series	Colore Colour	Contatto Contact	Tipo di contatto Contact Type	Cavo Cable	Conduttori Conductors mm ²		Caratteristiche Features
<p>MARRONE Brown</p> <p>BLU Blue</p> <p>NERO Black</p>	B121H	BLU Blue	BP	Bi Contatto bistabile uscita tipo: PNP Normally bistable output type: PNP	TC	0,35	tripolare grigio grey tripolar	M